

スチーム発芽器

最適な環境で健苗をつくる

理想的な加温・加湿環境で安心



ICX-360

The ICX-360 is a compact steam germination chamber. It features a black metal frame with a white plastic covering on the sides and a brown plastic covering on the right end. The interior is visible, showing a green base and a control panel on the left side. It is positioned in a field of young rice seedlings under a blue sky with light clouds.



FCX-750

The FCX-750 is a larger steam germination chamber. It has a black metal frame with a silver reflective plastic covering on the sides and a blue plastic covering on the right end. The interior is visible, showing a green base and a control panel on the left side. It is positioned in a field of young rice seedlings under a blue sky with light clouds.



● 新型ワイドヒーター

最適な蒸気加温により、器内の温度ムラを少なくし、苗に優しい環境で発芽させます。

Point!

- ①水槽形状変更により、蒸気加温60%→**80%**にUP!
- ②水槽容量 30ℓ→**34ℓ**にUP!
- ③ヒーターの通電が一目でわかる
- ④耐久性の良いステンレスを使用

蒸気加温 **80%** 空気加温 **20%**



※ヒーターを置く保温マットには防災認定品を使用しています。

● 新型コントローラー



ICX・FCXの全型式に、新型コントローラー採用。簡単操作で温度を自動管理、設定温度と器内温度をデジタル表示で確認できるので安心です。

● ボルトレス&部材連結 (ICX シリーズ)



各部品を差し込むだけの簡単組立。工具なしで組立ができます。また、アーチや台枠、レールは部品同士を連結できるので移動や収納に便利です。

オプション

リフター

キャスター付のリフターを使えば、積み重ねた苗箱の出し入れ作業がスムーズに行えます。



リフター下部にはキャスターがあり、簡単に出し入れができます。



ビニールカバー

ビニールカバーをかけて発芽器の中で苗の緑化ができます。



棚 棧

棚棧を取り付けて、発芽後の棚育苗にも使用できます。

棚間隔
7cm





製品ラインアップ

単相100／200ボルト電源



ICX-120

積重ね／128箱(最大)
棚 式／60箱



ICX-180

積重ね／192箱(最大)
棚 式／90箱



ICX-240

積重ね／256箱(最大)
棚 式／120箱

三相200ボルト電源



ICX-360

積重ね／384箱(最大)
棚 式／180箱



ICX-480

積重ね／512箱(最大)
棚 式／240箱



ICX-600

積重ね／640箱(最大)
棚 式／300箱



ICX-720

積重ね／768箱(最大) 棚 式／360箱



ICX-1000

積重ね／1024箱(最大) 棚 式／480箱

三相200ボルト電源 (フォークリフト)



FCX-500

約500箱



FCX-750

約750箱



FCX-1000 約1000箱



重い苗箱の持運び作業を軽減
フォークリフトで楽々

単相100/200ボルト電源

型式名		ICX-120	ICX-180	ICX-240
リフター付き型式		ICX-120L	ICX-180L	ICX-240L
収容箱数(最大)	積重ね式	128箱	192箱	256箱
	棚式	60箱	90箱	120箱
電源		単相100V / 200V		
ヒーター容量		1.1KW		
寸法(mm)	幅	1440	1440	1440
	奥行	665	985	1325
	高さ	1600	1615	1635
別売りオプション部品	棚 棧	TANA-120	TANA-180	TANA-240

※ビニールカバーは別売りとなります。(セット型式なし)

三相200ボルト電源

型式名		ICX-360	ICX-480	ICX-600	ICX-720	ICX-1000
リフター付き型式		ICX-360L	ICX-480L	ICX-600L	ICX-720L	ICX-1000L
収容箱数(最大)	積重ね式	384箱	512箱	640箱	768箱	1024箱
	棚式	180箱	240箱	300箱	360箱	480箱
電源		三相200V				
ヒーター容量		2.2KW	2.2KW	3.3KW	3.3KW	4.4KW
寸法(mm)	幅	2110	2780	3450	4120	5460
	奥行	1325	1325	1325	1325	1325
	高さ	1635	1635	1635	1635	1635
別売りオプション部品	棚 棧	TANA-360	TANA-480	TANA-600	TANA-720	TANA-1000

※ビニールカバーは別売りとなります。(セット型式なし)

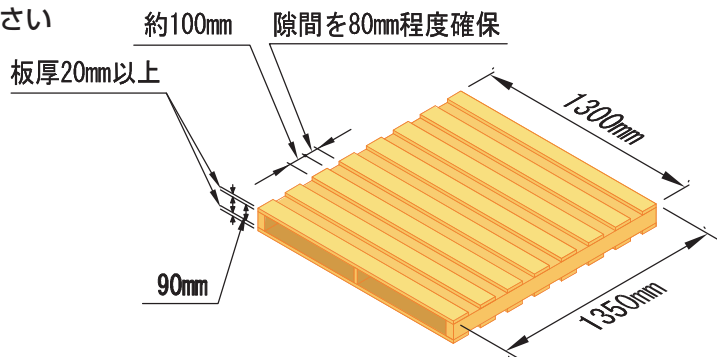
■積重ね収容箱数は苗箱の形状・寸法等により差異があります。

三相200ボルト電源(フォークリフト)

型式名		FCX-500	FCX-750	FCX-1000
収容箱数		約500箱	約750箱	約1000箱
電源		三相200V		
ヒーター容量		2.2KW	3.3KW	4.4KW
寸法(mm)	幅	3150	4700	6250
	奥行	1520	1520	1520
	高さ	2000	2000	2000
パレット数		4枚	6枚	8枚

●パレットは現地(お客様)で用意してください

ご用意いただくパレット寸法参考図



安全に関する注意

ご使用の際は、取扱説明書をよくお読みの上、正しくお使いください。



株式会社 たいしよー

〒310-0836 水戸市元吉田町1027番地
TEL 029-247-5411(代) FAX 029-248-2172
URL www.taisho1.co.jp



JQA-QM9367

製品についてのご相談、ご意見は下記までご連絡ください。