

# グラントソー用3Pヒッチ取付要領書

No.20220302-1

## S型ヒッチ

主に50馬力以下

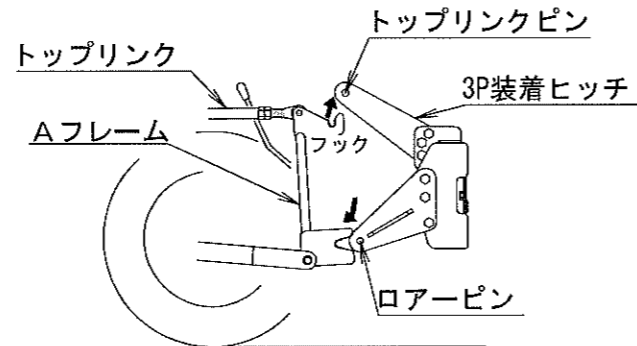
本製品はグラントソーを3点リンクに取付けるためのヒッチです。  
 散布機本体は、別途フロントタイプの散布機を購入してください。  
 散布機の内容に関しては、散布機付属の取扱説明書をご参照ください。

### 《装着可能散布機》

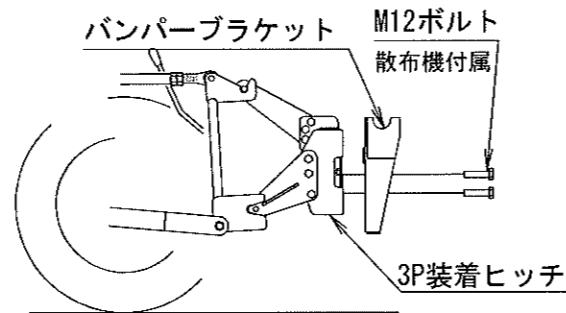
RS-1411, RS-1714, RD-1714, RS-2017, RD-2017, 旧型式 NPS型、PS型  
 UX-55F, UX-70F, UX-110F(GP), UX-140F(GP), 旧型式 UH-F型

### 取付要領 《図はUX-140Fで記載しています》

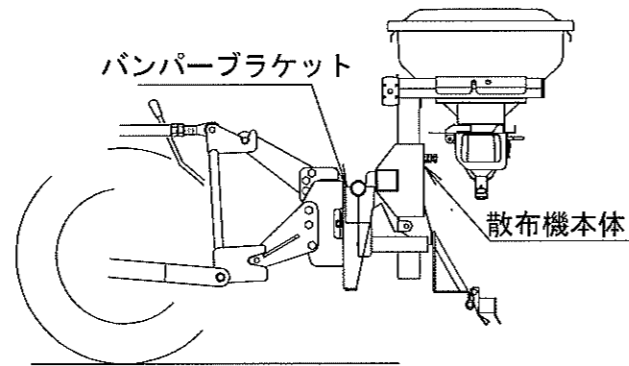
- (1) 本3P装着ヒッチをトラクタのAフレーム  
 又はトップリンク、ローリンクに  
 取付けてください。  
 ヒッチが20kg前後の重量物です、  
 気を付けて取付けてください。



- (2) 3P装着ヒッチに散布機付属のバンパー  
 ブラケットを散布機付属のM12六角ボルト  
 とバネ座で固定してください。

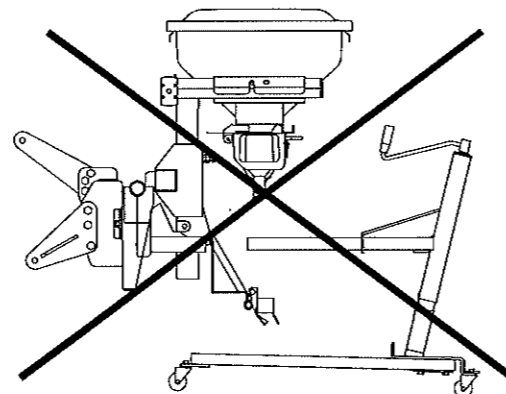


- (3) 散布機取扱説明書に従い、バンパー  
 ブラケットに散布機を取付けてください。  
 操作スイッチ取付を含む、その他の内容も  
 散布機取扱説明書を参照してください。

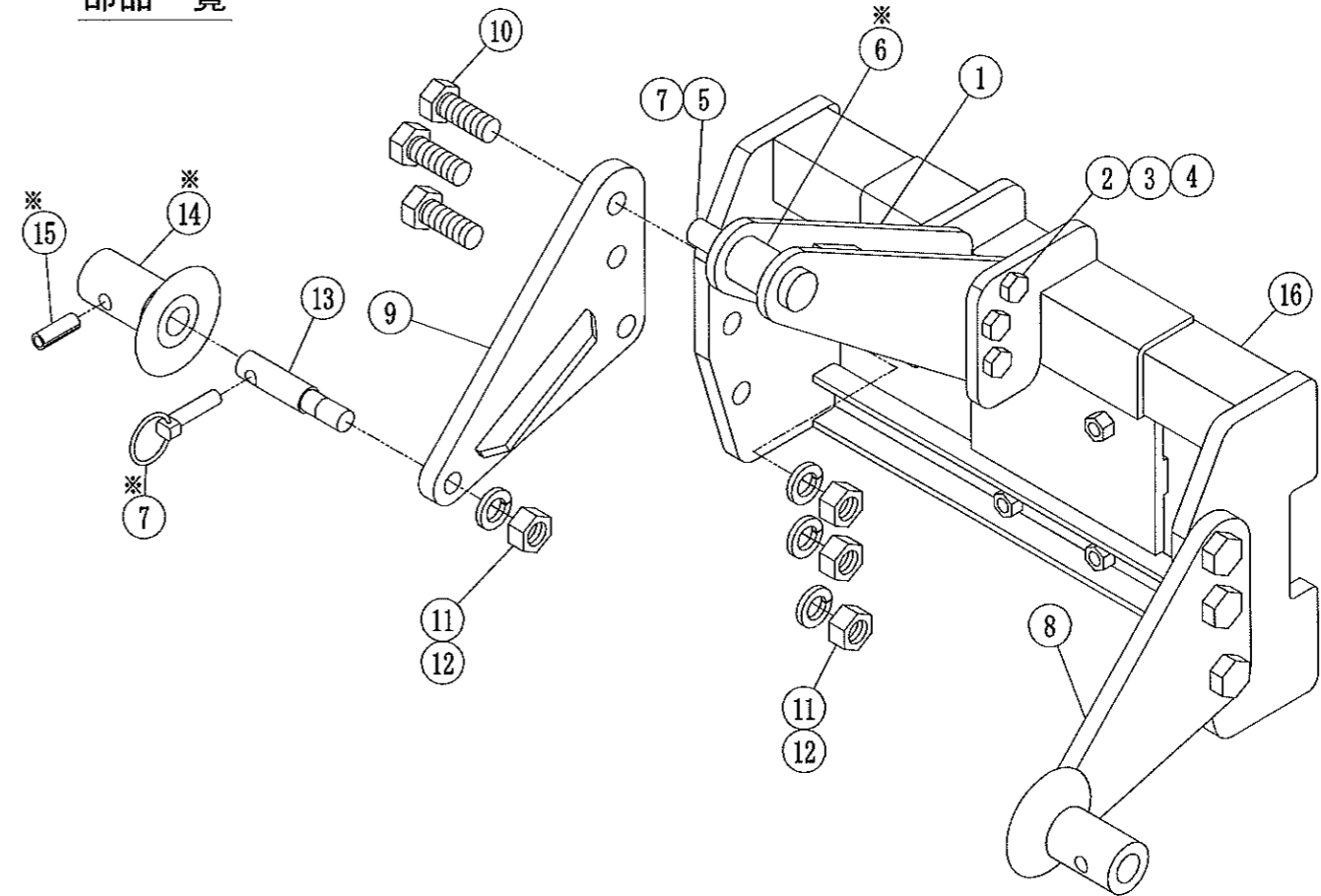


注意：3P装着ヒッチは20kg前後の重量物です。  
 散布機に3P装着ヒッチを付けた状態での  
 スタンド使用は出来ません。  
 散布機をスタンドで移動・保管する場合は  
 3P装着ヒッチを外した状態でご使用ください。

注意：散布機装着時、3点リンクを最大まで上げると  
 ホッパーにかなりの角度がつき、肥料を被る  
 などの危険があります。上げ規制などを行い、  
 角度がつきすぎないように、注意してください。



### 部品一覧



※印のついている部品はトラクタ側(Aフレーム等)の状況にあわせて使用してください。

### ■ 部品表 S型ヒッチ部

| No | 部品名                     | 員数 |  |
|----|-------------------------|----|--|
|    |                         | S型 |  |
| 1  | 標0:1型トップ板(グランディ用)       | 1  |  |
| 2  | 六角ボルト M16×40×P1.5 10.9T | 6  |  |
| 3  | ばね座金 M16                | 6  |  |
| 4  | 六角ナット M16×P1.5 8.8T     | 6  |  |
| 5  | トップリンクピン                | 1  |  |
| ※6 | ※トップリンクカラー              | 1  |  |
| ※7 | ※リンチピン                  | 3  |  |
| 8  | 標0:1型 ロー板左(グランディ用)      | 1  |  |

| No  | 部品名                     | 員数 |  |
|-----|-------------------------|----|--|
|     |                         | S型 |  |
| 9   | 標0:1型 ロー板右(グランディ用)      | 1  |  |
| 10  | 六角ボルト M18×55×P1.5 10.9T | 6  |  |
| 11  | ばね座金 M18                | 8  |  |
| 12  | 六角ナット M18×P1.5 8.8T     | 8  |  |
| 13  | 標0:1型 ローピン (SRB)        | 2  |  |
| ※14 | ※ガイドカラー                 | 2  |  |
| ※15 | ※ロールピン                  | 2  |  |
| 16  | グラントソー3P装着ヒッチ           | 1  |  |