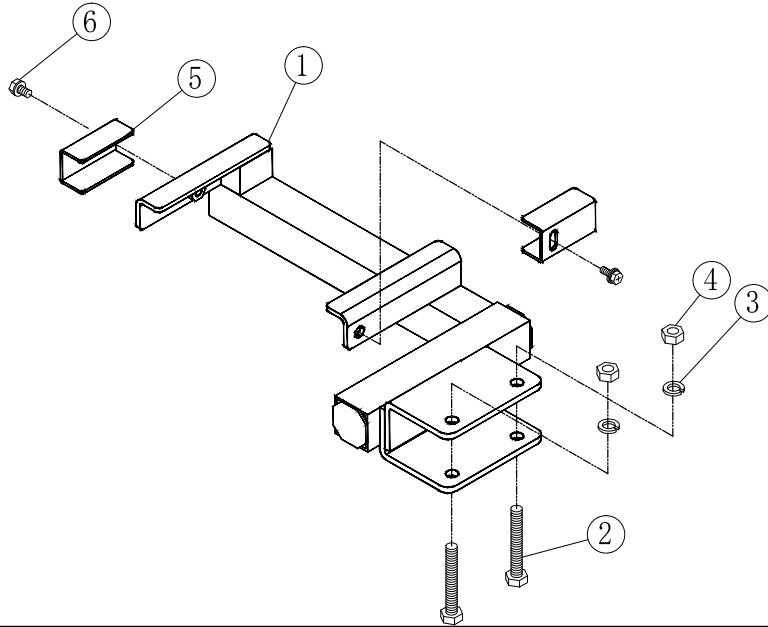


たて取付フレームキット TTF-50

■ 梱包明細



No.	部 品 名	員数
1	たて取付フレーム (□50用)	1
2	六角ボルト M10×80	2
3	ばね座金 M10用	2
4	六角ナット M10用	2
5	フレーム補強金具	2
6	ばね座金平座金組込み十字穴付き六角ボルト M8×25 SUS	2

■ 取り付け方

- (1) □50角パイプにたて取付フレーム (□50用) を取り付けます。
- (2) ホッパーユニットをフレームに載せ、フレーム補強金具を取り付け、十字穴付き六角ボルトで固定します。

