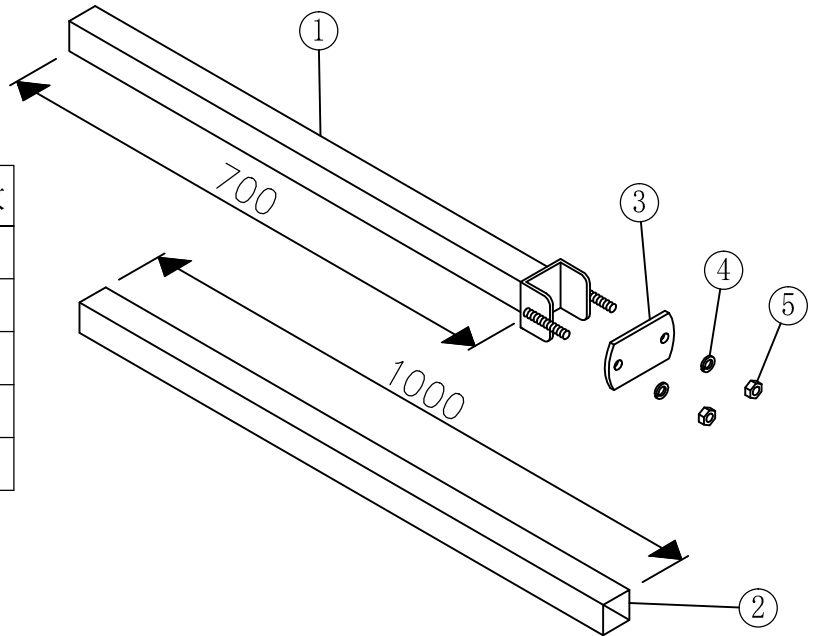


# 取付部材 (PN-B50) 薬剤散布機 KX 編

※ 取付部材を利用する際は、ご使用のトラクタ、作業機に合わせて部材を加工し、確実に溶接して下さい。

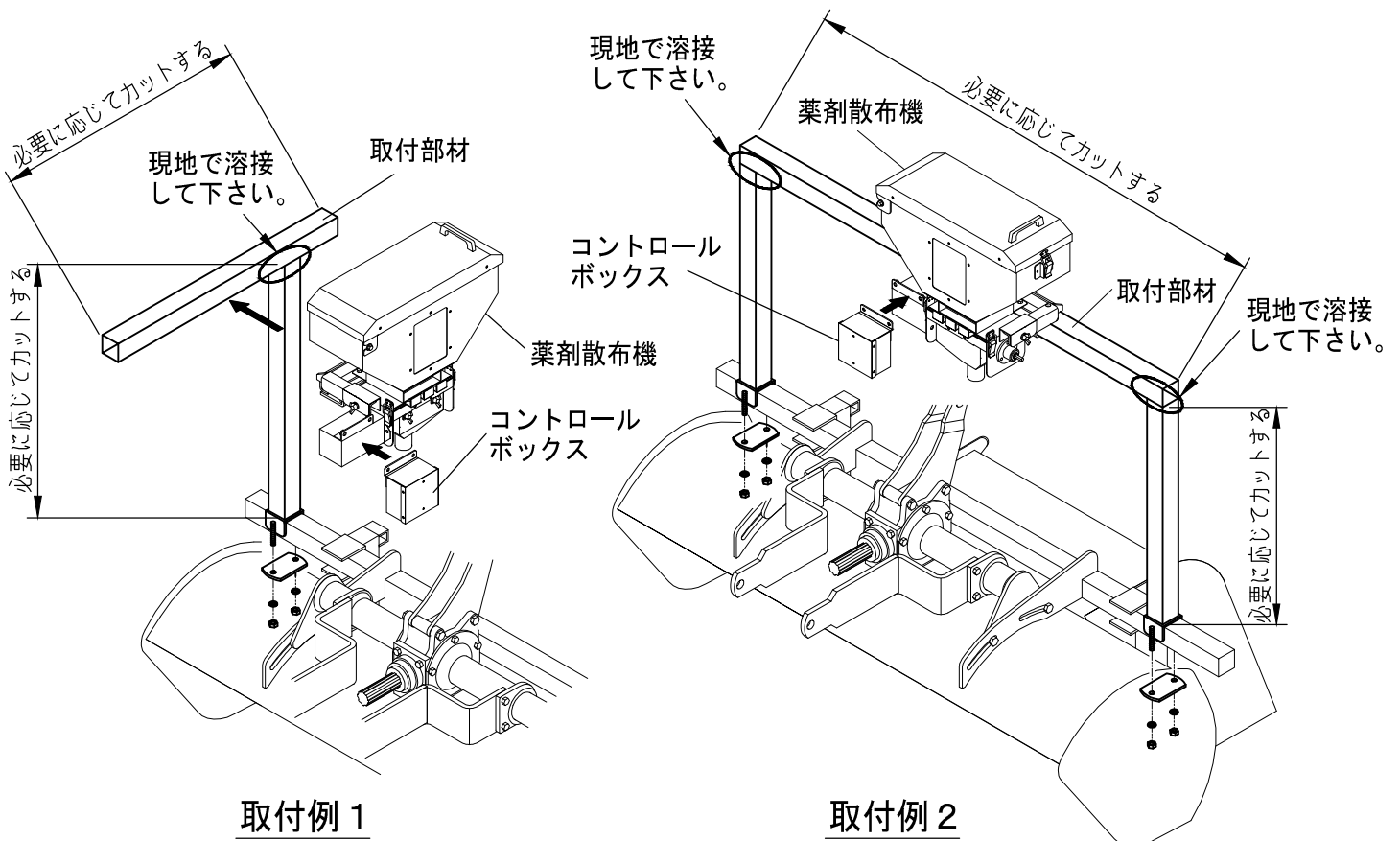
## ■ 梱包明細

NO.	部品名	員数
1	取付柱 (□50×t1.6)	2
2	取付パイプ (□50×t2.3)	1
3	締付板	2
4	バネ座 M10	4
5	六角ナット M10	4



## ■ 取付部材使用例

※ 下図に示した取り付け方是一例です。使用しているトラクタ、作業機によっては図のような取り付け方が出来ない場合があります。その場合は取付部材を加工し、ご使用の機械に合わせて取り付けを行なって下さい。



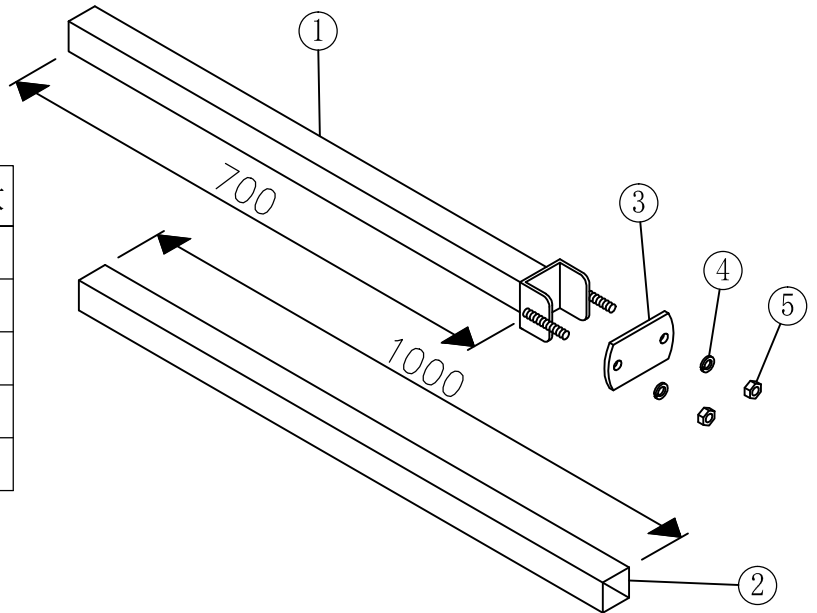
# 取付部材 (PN-B50)

## 粉剤散布機 PN 編

※ 取付部材を利用する際は、ご使用のトラクタ、作業機に合わせて部材を加工し、確実に溶接して下さい。

### 梱包明細

NO.	部 品 名	員数
1	取付柱 (□50×t1.6)	2
2	取付パイプ (□50×t2.3)	1
3	締付板	2
4	バネ座 M10	4
5	六角ナット M10	4



### 取付部材使用例

- ※ 下図に示した取り付け方は一例です。使用しているトラクタ、作業機によっては図のような取り付け方が出来ない場合があります。その場合は取付部材を加工し、ご使用の機械に合わせて取り付けを行なって下さい。
- ※ 溶接部材とボルト等はキットに含まれていません。使用しているトラクタのフロントバンパーの形状に合ったものをご用意下さい。
- ※ 溶接部材は厚さがt6.0以上のものを使用して下さい。
- ※ 散布機の本体重量が重いのでフレームは門形 (取付柱が2本以上) にして下さい。

