

# ササオカ整形機『だい地くん』『小うねちゃん』『ふた小ちゃん』と タイショー肥料散布機『UX-110MT』の取付について

## 【整形機ごとの散布機必要部品】

だい地くん  
小うねちゃん  
ふた小ちゃん

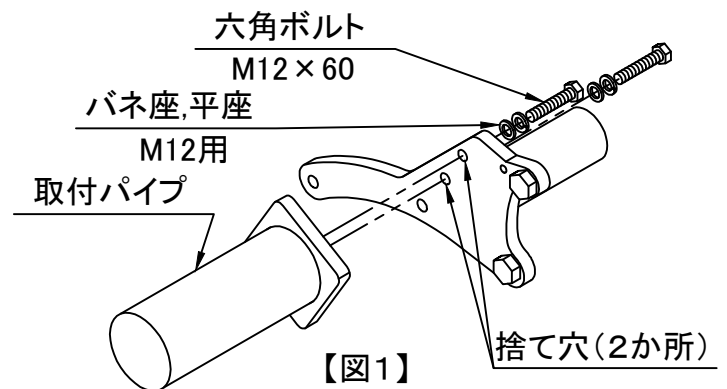
…UX-110MT本体 +SS取付パイプ

※ 上記以外に整形機やお客様の使い方によって部品が必要な場合があります。

- ・だい地くん で整形機幅が1850mm以上で使用する場合
  - ・ふた小ちゃん でSTR3CFの場合
- 幅が広くて、付属のスタンドが届きません
- 整形機をトラクタから外して保管する場合は、下記部品が必要になります。(別売)
- ①リンク固定金具 だい地くん-□50用、ふた小ちゃん-□40用  
整形機に散布機を自立させて保管できます。
  - ②スタンド延長パイプ(お客様にて溶接) スタンドで保管できます。

## 【取付パイプキットの取付方法】

右図1のように整形機の中央部捨て穴を利用し、  
取付パイプを付属のボルトで整形機に固定します。



## 【肥料散布機の取付方法】

### ＜散布機を整形機上に取り付ける場合＞

散布機本体の取扱説明書に従い、下から組み立てます。【右図2参照】  
Vボルト、支柱受けは延長パイプの端に取り付けます。【下図3参照】

※ 散布機本体は支柱の一番上の穴を使って取付けて下さい。  
中央ハンドルが干渉します。散布機を低く使用したい場合は、  
整形機ハンドルを上にならず、横もしくは下にしてお使い下さい。

